



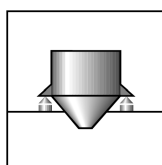
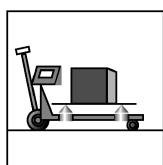
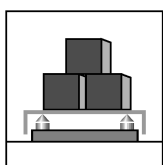
HLC F1...

Wägezellen

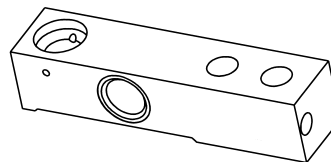
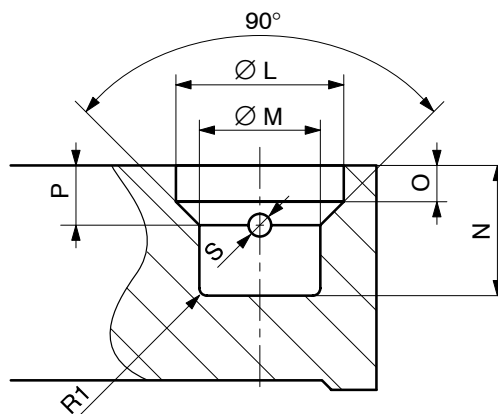
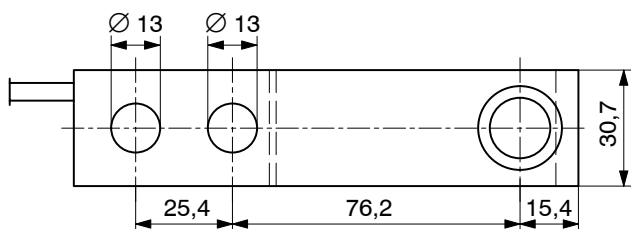
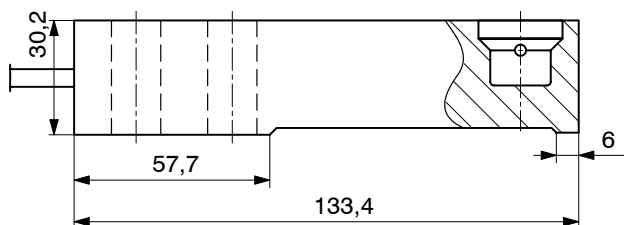


Charakteristische Merkmale

- Hermetisch gekapselt (IP68)
- Nennlasten: 220 kg bis 1,76 t
- Nichtrostende Materialien
- Geringe Bauhöhe
- Erfüllt die EMV-Anforderungen entsprechend EN 45 501
- Eichfähig nach OIML R60 bis 3000 Teile
- Lieferbare Optionen:
Ex-Schutz-Ausführungen nach ATEX 95 (für HLCF1C3)



Abmessungen (in mm)



Nennlast	Ø L	Ø M	N	O	P	Ø S
220 kg; 550 kg; 1,1 t; 1,76 t	22,2	16	17,2	4,8	7,7	3

Technische Daten

Typ		HLC F1 D1				HLC F1 C3			
Genauigkeitsklasse nach OIML R60 Anzahl der Teilungswerte (n_{LC})		D1 1000				C3 3000			
Nennlast (E_{max})		220 kg	550 kg	1,1 t	1,76 t	220 kg	550 kg	1,1 t	1,76 t
Mindestteilungswert (v_{min})	% von E_{max}	0,0285				0,0100 (220 kg + 1,76 t) 0,0090 (550 kg + 1,1 t)			
Nennkennwert (C_N)	mV/V	1,94				1,94			
Kennwerttoleranz	%	± 0,5				± 0,1			
Temperaturkoeffizient des Nullsignals (TK_0)	% von C_N / 10 K	± 0,0400				± 0,0140 (220 kg + 1,76 t) ± 0,0127 (550 kg + 1,1 t)			
Temperaturkoeffizient des Kennwertes (TK_C) ¹⁾		± 0,0500				± 0,0140			
Relative Umkehrspanne (d_{hy}) ¹⁾		± 0,0500				± 0,0170			
Linearitätsabweichung (d_{lin}) ¹⁾		± 0,0500				± 0,0170			
Belastungskriechen (d_{cr}) über 30 min.		± 0,0500				± 0,0166			
Eingangswiderstand (R_{LC})	Ω	> 350							
Ausgangswiderstand (R_0)		350 ± 2							
Referenzspannung (U_{ref})	V	5							
Nennbereich der Versorgungsspannung (B_U)		0,5 ... 15 (EEx-Versionen max. 12 V !!!)							
Isolationswiderstand (R_{is})	GΩ	> 5							
Nennbereich der Umgebungstemperatur (B_T)	°C	-10 ... +40							
Gebrauchstemperaturbereich (B_{tu})		-30 ... +70							
Lagerungstemperaturbereich (B_{tl})		-50 ... +85							
Grenzlast (E_L)	% von E_{max}	150							
Grenzquerbelastung (E_{iq})		100							
Bruchlast (E_d)		300							
Relative zul. Schwingbeanspruchung (F_{srel}) (Schwingbreite nach DIN 50100)		70							
Nennmeßweg bei E_{max} (s_{nom}), ca.	mm	0,5		1,4		0,5		1,4	
Gewicht (G), ca.	kg	0,9							
Schutzart nach EN 60 529 (IEC 529)		IP68							
Material: Meßkörper Kabeleinführung Kabelmantel		nichtrostender Stahl nichtrostender Stahl / Dichtung aus Neopren PVC							

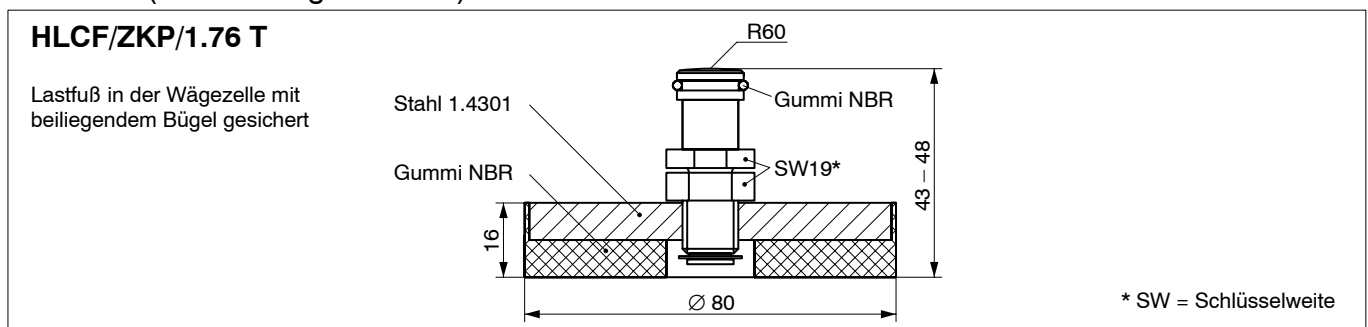
¹⁾ Die Werte für Linearitätsabweichung (d_{lin}), Relative Umkehrspanne (d_{hy}) und Temperaturkoeffizient des Kennwertes (TK_C) sind Richtwerte. Die Summe dieser Werte liegt innerhalb der Summenfehlergrenze nach OIML R60.

Optionen:

Ex-Schutz-Ausführungen nach ATEX (für HLCF1C3): II 2 G EEx ia IIC T4 bzw. T6 (Zone 1) *)
II 3 G EEx nA II T6 (Zone 2)
II 3 D IP68 (für nichtleitenden Staub Zone 22)

*) mit EG-Baumusterprüfbescheinigung

Zubehör (Abmessungen in mm)



Änderungen vorbehalten.
Alle Angaben beschreiben unsere Produkte in allgemeiner Form. Sie stellen keine Eigenschaftszusicherung im Sinne des §459, Abs. 2, BGB dar und begründen keine Haftung.

Hottinger Baldwin Messtechnik GmbH

Postfach 10 01 51, D-64201 Darmstadt
Im Tiefen See 45, D-64293 Darmstadt
Tel.: 061 51 / 803 0; Fax: 061 51 / 803 91 00
E-mail: support@hbm.com www.hbm.com



measurement with confidence